

### Source de lumières LED

**HIGH**  
lumen

**IC driver**

**LED**  
technology

|                          |                      |                     |                   |             |                         |                       |
|--------------------------|----------------------|---------------------|-------------------|-------------|-------------------------|-----------------------|
| <b>[V]</b><br>220-240 AC | <b>[Hz]</b><br>50/60 | <b>SMD</b>          | <b>[lm]</b><br>9  | <b>GX53</b> | ellipse<br>≤ 6x Macadam | <b>Ra</b><br>≥80      |
| <b>≥15000</b>            | <b>[°]</b><br>110    | <b>[h]</b><br>20000 | <b>[°]</b><br>110 |             |                         | <b>kWh/1000h</b><br>9 |
| <b>A+</b>                | <b>CE</b>            | <b>EAC</b>          |                   |             |                         |                       |



### ESG LED 9W GX53

|                    | <b>[W]</b>   | <b>[lm]</b> | <b>[°]</b> | <b>[h]</b> | <b>[K]</b> | <b>[°]</b> |          |
|--------------------|--------------|-------------|------------|------------|------------|------------|----------|
| ESG LED 9W GX53-WW | <b>22422</b> | 9           | 55         | 720        | 575        | 3000       | 110 GX53 |
| ESG LED 9W GX53-NW | <b>22423</b> | 9           | 57         | 750        | 600        | 4000       | 110 GX53 |
| ESG LED 9W GX53-CW | <b>22424</b> | 9           | 57         | 750        | 600        | 6000       | 110 GX53 |

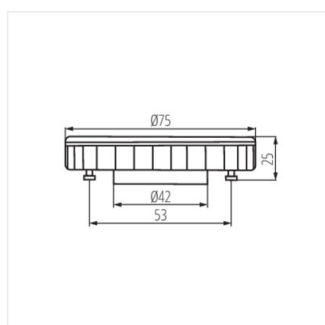
ESG LED se caractérise par sa finition esthétique et sa conception robuste. Le diffuseur mat garantit une diffusion uniforme et large de la lumière. Le boîtier blanc en aluminium assure de bonnes conditions de fonctionnement, de sorte que la durée de vie atteint 20 000 heures.

- Matériau: alliage en aluminium, matière plastique

### Source de lumières LED



ESG LED 9W GX53



ESG LED 9W GX53